



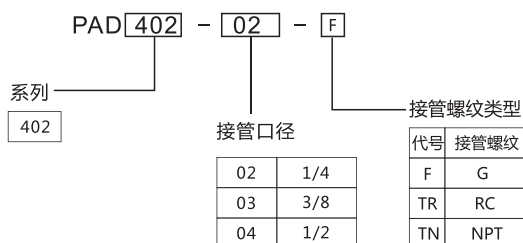
图形符号



产品特性

常用于自动排除管道、冷冻式空气干燥机、油水分离器、贮气罐及各种空气过滤器底部等处的积水。可安装在不便于进行人工排放污水，用气量较大、放水次数频繁的地方。

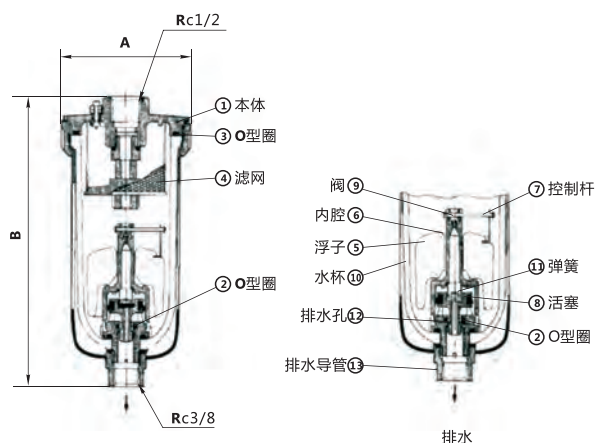
型号表示方法



规格表

规格	PAD402-02F	PAD402-03F	PAD402-04F
保证耐压	1.5MPa		
使用压力	0.2 ~ 0.85MPa		
介质温度	0 ~ 60°C		
排水口径	1/8	1/4	3/8
工作介质	空气		

外形尺寸图 (mm)



工作原理

- * 当水杯内无压力时，浮子⑤因自重而下降，阀⑧关闭内腔⑥，活塞⑧被弹簧⑨压下，而冷凝水通过⑩排水。
- * 水杯内有压力时当压力在 0.1MPa 以上时，活塞⑧克服弹簧⑨向上压，因而排水道⑩关闭，水杯⑥内部与外界隔断。
- * 水杯内有冷凝水时当冷凝水收集到某种程度时，浮子⑤因浮力升起，打开内腔⑥，压力进入内腔，活塞⑧被压力和弹簧⑨压下，冷凝水通过排水导管⑪排水。

型号	PAD402-02F	PAD402-03F	PAD402-04F
A	Φ82	Φ82	Φ82
B	182	182	182

注意：PAD按下列条件使用，否则会成不良动作的原因。

- 1.空压机功率应在3.7KW(400 L/min(ANR))以上。
- 2.使用压力：应在0.15MPa以上。
- 3.配管内径应使用在Φ10mm以上，长5米以内的配管，且配管不要竖直向上。